

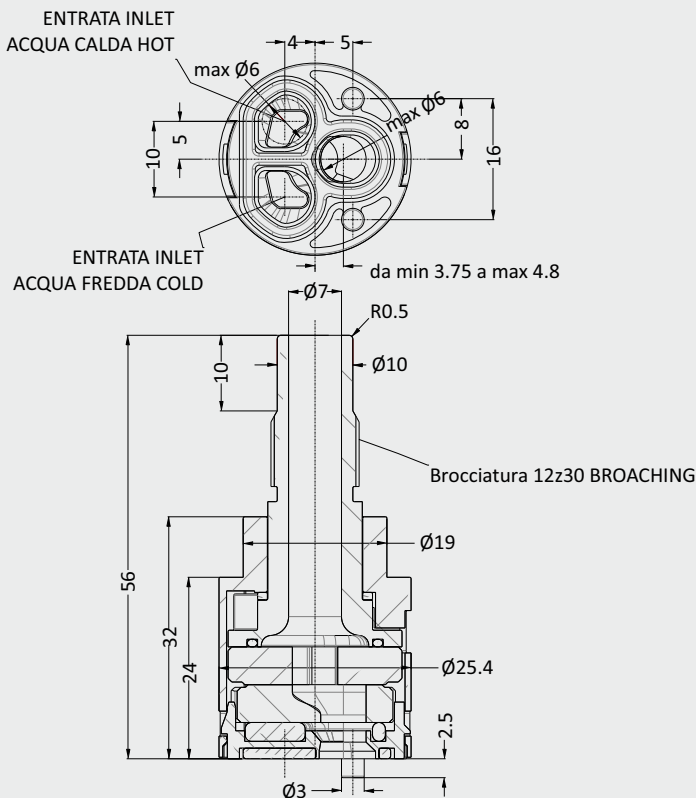
Ø25

ART.

KR25BSP

CARTUCCIA Ø25 PROGRESSIVA
CARTRIDGE Ø25 PROGRESSIVE

MATERIALE DISCHI - DISC MATERIAL (Al_2O_3)
TEST DURATA - LONG TERM TESTS
UNI EN 817 (70.000 CICLI - LIFECYCLE)
ASME (500.000 CICLI - LIFECYCLE)
COPPIA SERRAGGIO - TORQUE (10Nm)
PRESSIONE MAX PRESSURE AIR (5BAR)
PRESSIONE MAX PRESSURE WATER (30BAR)
ROTAZIONE LEVA - LEVER ROTATION (175°)
PORTATA - FLOW RATE (20 l/min - 3 BAR)



Ø25

ART.
KR25BSP
CARTUCCIA Ø25 PROGRESSIVA
CARTRIDGE Ø25 PROGRESSIVE

