



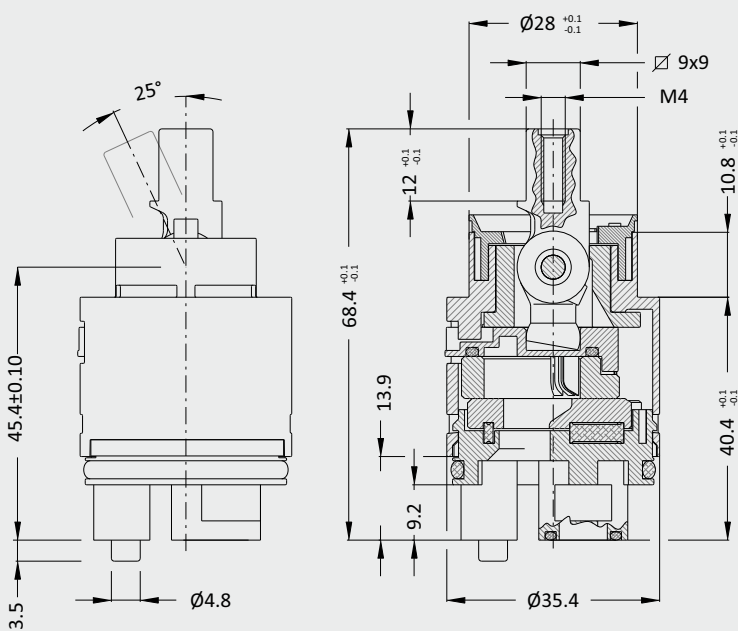
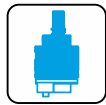
Ø35

ART.

KR35A

**CARTUCCIA Ø35 STANDARD
CARTRIDGE Ø35 STANDARD**

MATERIALE DISCHI - DISC MATERIAL (Al_2O_3)
TEST DURATA - LONG TERM TESTS
UNI EN 817 (70.000 CICLI - LIFECYCLE)
ASME (500.000 CICLI - LIFECYCLE)
COPPIA SERRAGGIO - TORQUE (10Nm)
PRESSIONE MAX PRESSURE AIR (10BAR)
PRESSIONE MAX PRESSURE WATER (50BAR)
ROTAZIONE LEVA - LEVER ROTATION (100°)
PORTATA - FLOW RATE (30 l/min - 3 BAR)
DISPOSITIVO LIMITAZIONE TEMPERATURA
HOT WATER LIMITER



Ø35

ART.
KR35A
CARTUCCIA Ø35 STANDARD
CARTRIDGE Ø35 STANDARD

