



Ø25

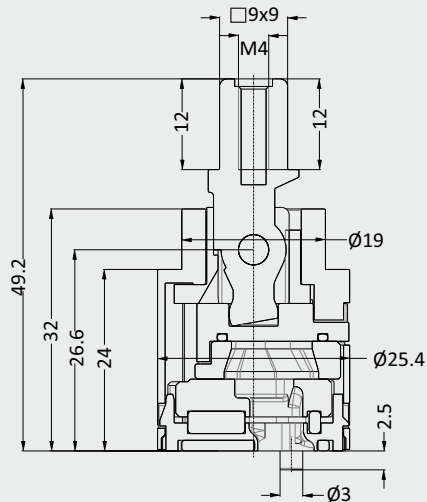
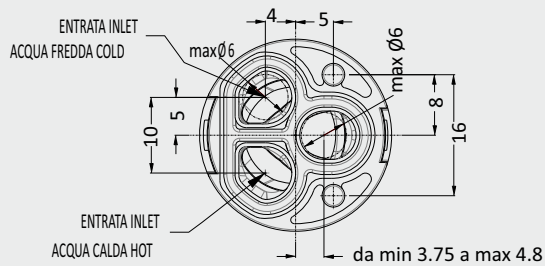
ART.

KR25BS

CARTUCCIA Ø25, STANDARD
CARTRIDGE Ø25, STANDARD

MATERIALE DISCHI - DISC MATERIAL (AL_2O_3)
 TEST DURATA - LONG TERM TESTS
 UNI EN 817 (70.000 CICLI - LIFECYCLE)
 ASME (500.000 CICLI - LIFECYCLE)
 COPPIA SERRAGGIO - TIGHTENING TORQUE (10Nm)
 PRESSIONE MAX PRESSURE AIR (10BAR)
 PRESSIONE MAX PRESSURE WATER (50BAR)
 ROTAZIONE LEVA - LEVER ROTATION (100°)
 PORTATA - FLOW RATE (20 l/min - 3 BAR)

9x9



Ø25

ART.

KR25BS

CARTUCCIA Ø25, STANDARD
CARTRIDGE Ø25, STANDARD

