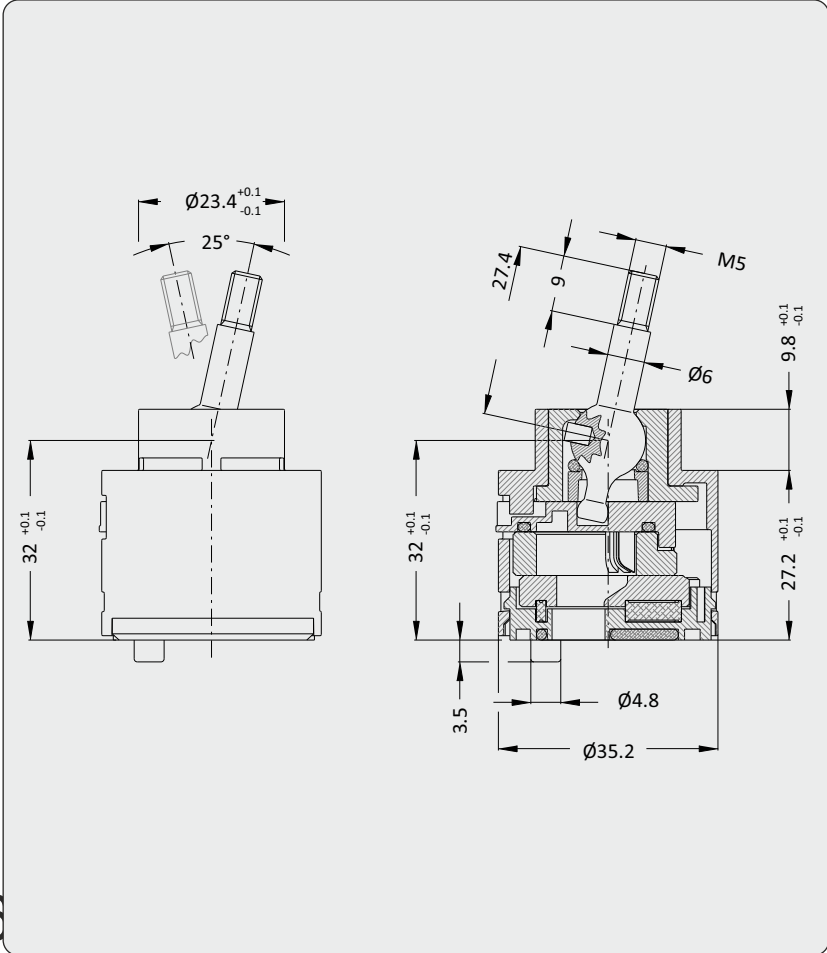




# Ø35

ART.  
**KR35BSJ1**  
**CARTUCCIA Ø35 JOYSTICK**  
**CARTRIDGE Ø35 JOYSTICK**

- LEVA - LEVER Ø6 - DP5
- MATERIALE DISCHI - DISC MATERIAL (AL<sub>2</sub>O<sub>3</sub>)
- TEST DURATA - LONG TERM TESTS
- UNI EN 817 (70.000 CICLI - LIFECYCLE)
- ASME (500.000 CICLI - LIFECYCLE)
- COPPIA SERRAGGIO - TORQUE (10Nm)
- PRESSIONE MAX PRESSURE AIR (10BAR)
- PRESSIONE MAX PRESSURE WATER (50BAR)
- ROTAZIONE LEVA - LEVER ROTATION (100°)
- PORTATA - FLOWRATE (30 l/min - 3 BAR)





**KERANICAL** SRL



**Ø35**

ART.  
**KR35BSJ1**  
CARTUCCIA Ø35  
CARTRIDGE Ø35

Coppia di serraggio  
tightening torque 8/12 Nm

