

Ø40

ART.

KR40BKR

CARTUCCIA Ø40 EKOBLOCK STEP CARTRIDGE Ø40 EKOBLOCK STEP

MATERIALE DISCHI - DISC MATERIAL (Al_2O_3)

TEST DURATA - LONG TERM TESTS

UNI EN 817 (70.000 CICLI - LIFECYCLE)

ASME (500.000 CICLI - LIFECYCLE)

COPPIA SERRAGGIO - TORQUE (10Nm)

PRESSIONE MAX PRESSURE AIR (10BAR)

PRESSIONE MAX PRESSURE WATER (50BAR)

ROTAZIONE LEVA - LEVER ROTATION (110°)

PORTATA - FLOW RATE (36 l/min - 3 BAR)

DISPOSITIVO LIMITAZIONE TEMPERATURA

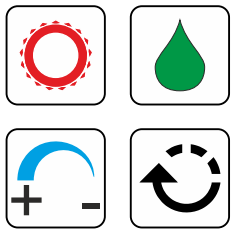
HOT WATER LIMITER

DISPOSITIVO RISPARMIO ACQUA

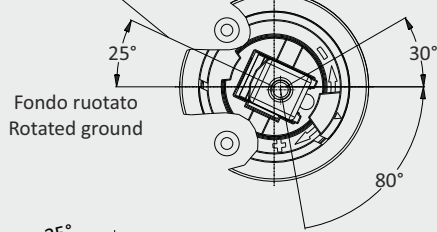
WATER SAVING SYSTEM

ECOBLOCK STEP (12/36l/min)

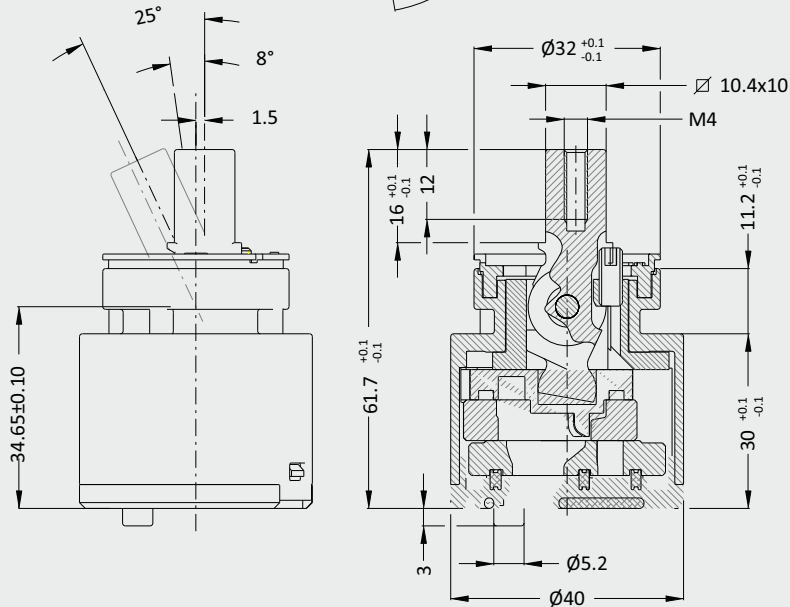
FONDO RUOTATO (SX)- ROTATED GROUND (L)



Miscelazione/Mixing



Fondo ruotato
Rotated ground





KERANICAL SRL



Ø40

ART.
KR40BKR
CARTUCCIA Ø40
CARTRIDGE Ø40

