



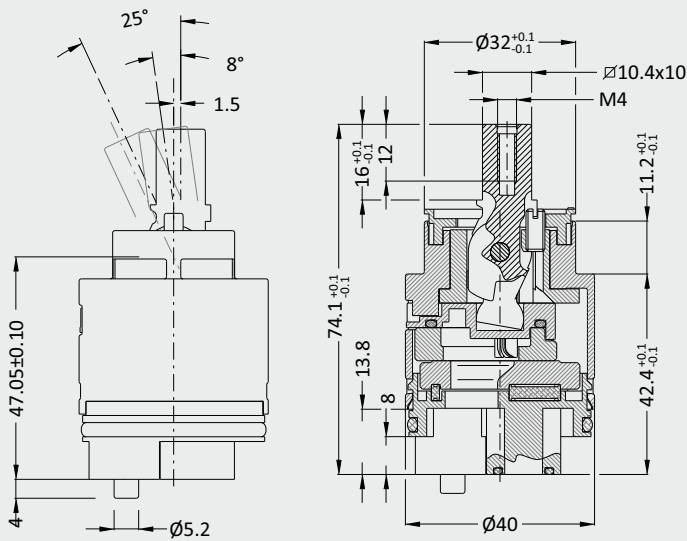
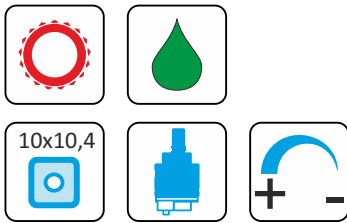
# Ø40

ART.

## KR40AKK

**CARTUCCIA Ø40 ECOBLOCK STEP**  
**CARTRIDGE Ø40 ECOBLOCK STEP**

- MATERIALE DISCHI - DISC MATERIAL ( $Al_2O_3$ )
- TEST DURATA - LONG TERM TESTS
- UNI EN 817 (70.000 CICLI - LIFECYCLE)
- ASME (500.000 CICLI - LIFECYCLE)
- COPPIA SERRAGGIO - TORQUE (10Nm)
- PRESSIONE MAX PRESSURE AIR (10BAR)
- PRESSIONE MAX PRESSURE WATER (50BAR)
- ROTAZIONE LEVA - LEVER ROTATION ( $110^\circ$ )
- PORTATA - FLOW RATE (36 l/min - 3 BAR)
- DISPOSITIVO LIMITAZIONE TEMPERATURA
- HOT WATER LIMITER
- DISPOSITIVO RISPARMIO ACQUA
- WATER SAVING SYSTEM
- ECOBLOCK STEP (12/36l/min)





**KERANICAL** SRL



**Ø40**

ART.  
**KR40AKK**  
CARTUCCIA Ø40  
CARTRIDGE Ø40

